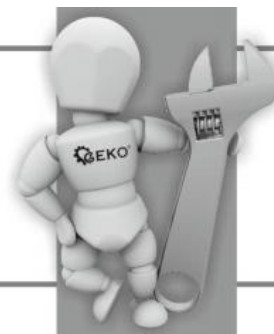


Překlad návodu



## NÁVOD K OBSLUZE

### Nabíječka autobaterií 12/24V CB-40

#### Typ: G80014, Model: CB40



Vyrobena pro  
F.H. GEKO  
Kietlin, ul. Spacerowa 3  
97-500 Radomsko, Polsko  
[www.geko.pl](http://www.geko.pl)

**Před prvním použitím prosíme o důkladné seznámení se s tímto návodem k obsluze. Seznámení se se všemi pokyny, nezbytnými k bezpečnému používání a obsluze a porozumění všech rizik, které mohou vzniknout během provozu zařízení, patří do povinnosti jeho uživatele.**





### **UPOZORNĚNÍ!!!**

**Vzhledem k neustálému zlepšování výrobků, umístěné v návodu fotografie a obrázky jsou pouze ilustrativní a mohou se lišit od zakoupeného zboží.  
Tyto rozdíly nemohou být důvodem k reklamaci.**

## **Technické údaje**

**Napětí na vstupu: 230V/AC 50Hz**

**Napětí na výstupu: 12/24 V DC**

**Proud max.: 30A**

**Pojistka: 30A**

**Kapacita baterie: 92-300 Ah0,**

**UPOZORNĚNÍ:**

- Zařízení se skládá z elektronických součástek. Broušení a řezání kovů v blízkosti nabíječky může způsobit znečištění pilinami vnitřku zařízení a způsobit tímto jeho poškození.
- Na výše uvedené poškození se nevztahuje záruční oprava!
- Je-li nutné pracovat v takovém prostředí, proveďte vyčištění zařízení tak, že vyfoukáte vnitřek nabíječky stlačeným vzduchem.

**OBECNÉ INFORMACE**

Zařízení je uzpůsobeno k nabíjení kyselino-olověných baterií, používaných v automobilech, lodích, atd.

Nabíječky z řady CB lze použít k nabíjení a pomoci při startování 12V nebo 24V baterií.

**DŮLEŽITÉ****Neměli byste:**

- skladovat nabíječku na slunném místě
- skladovat nabíječku na prašném nebo vlhkém místě
- přikrývat ventilační otvory
- dotýkat se kovových částí zařízení během nabíjení
- spojovat svorky, pokud je nabíječka připojena k síti, to způsobí poškození pojistky (3), poté by měla být nahrazena pojistkou se stejnou hodnotou proudu

**Měli byste:**

- během nabíjení používat ochranný oděv
- v případě kontaktu elektrolytu s tělem, umýt zasažené místo vodou a kontaktovat lékaře
- dbát o technický stav (zejména o kabely) a čistotu zařízení
- před zahájením čištění nebo údržby odpojit síťový kabel ze zásuvky
- větrat místnost během nabíjení baterie, nepoužívat oheň

**INSTALACE ZAŘÍZENÍ**

Zařízení má ochranu proti přehřátí zařízení. Vypíná nabíječku v případě příliš vysoké teploty a zapíná ji, když se zařízení ochladí a dosáhne dostatečně nízkou teplotu.

Zařízení má ochranu proti přepětí.

**URČENÍ**

Nabíječky baterií řady CB jsou určeny k dobíjení údržbových a bezúdržbových baterií, které se používají v motocyklech, osobních a dodávkových automobilech s napětím 12V nebo 24V. Všechny modely mají funkci rychlého nabíjení.

## PŘÍPRAVA BATERIE

Pokud v návodu k obsluze baterie není uvedeno jinak, pak postupujte tímto způsobem:

- zkontrolujte stav svorek baterie. Pokud je baterie namontována ve vozidle, zkontrolujte elektrické připojení mezi svorkami vozidla a póly baterie. V případě potřeby vyčistěte svorky a namažte technickou vazelínou.

V případě údržbových (starších) baterií je potřeba dodatečně:

- odšroubovat ventilační zátky
- zkontrolovat hladinu elektrolytu ve všech částech, a v případě potřeby doplnit destilovanou vodou.

## NABÍJENÍ BATERIE

Pokud je baterie odpojena od elektrické instalace vozidla, připojte klešťové svorky nabíječky k pólům baterie, nejprve připojte červenou klešťovou svorku ke kladnému pólu (+) a poté černou klešťovou svorku k zápornému pólu (-). Při nabíjení baterie, která není odpojena od elektrické instalace vozidla, připojte klešťové svorky nabíječky k baterii se zachováním polarity (červený (+), černý - připojte nejprve svorku s opačným pólem k pólu uzemnění vozidla). Připojte napájecí zástrčku nabíječky do zásuvky jednofázové sítě 230V 50Hz. Přepínačem (4) nastavte správné nabíjecí napětí. Pomocí spínače (2) zvolte rychlost nabíjení (MIN - normální nabíjení, MAX - rychlé nabíjení).

**UPOZORNĚNÍ! Rychlé nabíjení (MAX) nemůže trvat déle než 1 minutu. Rychlé nabíjení nad tuto dobu může poškodit nabíječku!**

## SPOUŠTĚNÍ

Zapněte zařízení spínačem na zadní straně zařízení. Nabíječka začne nabíjet baterii. Nabíjecí proud se časem snižuje. Nabíjení baterie by mělo trvat 8 až 16 hodin, v závislosti na stupni vybití a kapacitě baterie. Po nabití baterie odpojte napájení nabíječky, poté sejměte klešťové svorky z pólů baterie v opačném pořadí než při připojení. V případě údržbových baterií zkontrolujte hladinu elektrolytu, v případě potřeby doplňte a poté zašroubujte ventilační zátky. Upozornění! Pokud napětí nabíjené baterie klesne pod 4V, nabíjení nebude možné!

## POKYNY BOZP

Dodržujte předpisy umístěné na bateriích a návody k obsluze daného vozidla. Nenabíjejte poškozené baterie nebo nenabíjecí baterie. Při nabíjení baterií zajistěte dostatečné větrání v místnosti. V průběhu nabíjení baterií vzniká směs výbušných plynů, které způsobují nebezpečí výbuchu. Nepoužívejte otevřený oheň. Nepoužívejte jiskřící zařízení.

Nekuřte.

Neumožňujte nadměrné zvýšení teploty baterie.

Používejte ochranné rukavice a brýle. Elektrolyt je žíravá látka - nebezpečí popálení.

Je zakázáno používat zařízení s odstraněnými kryty.

## **POKYNY PRO ÚDRŽBU**

V rámci každodenní obsluhy je potřeba udržovat nabíječku čistou a zkontrolovat stav vnějších připojení. V případě poškození izolace napájecího kabelu nebo výstupních kabelů, vyměňte je za nové.

## **SPECIFIKACE BALENÍ**

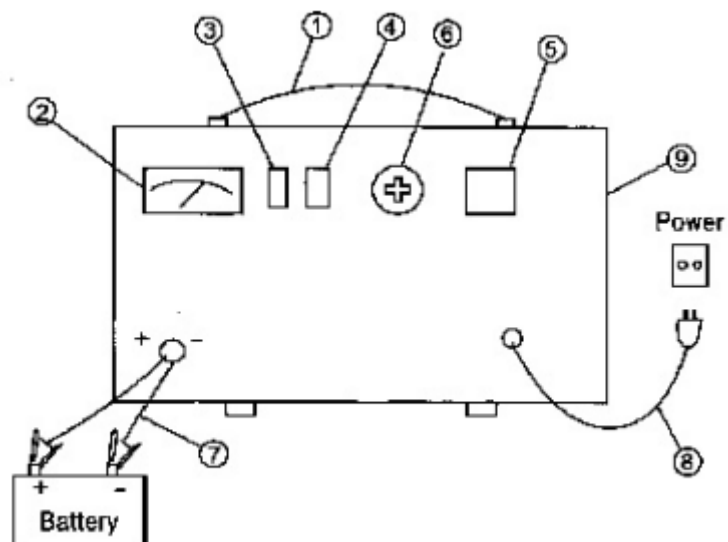
1. Nabíječka CB-20 / CB-30 / CB-50 spolu s:
  - napájecím kabelem
  - červeným kabelem s klešťovou svorkou
  - černým kabelem s klešťovou svorkou
2. Návod k obsluze
3. Obal

## **ZÁRUKA**

**Záruka je poskytnuta na dobu uvedenou v záručních podmínkách umístěných na záručním listu.**

Pokud zamýšlíte tento výrobek zlikvidovat, nevyhazujte jej do běžného domácího odpadu. Podle směrnice WEEE (Směrnice 2002/96/ES) platné v Evropské unii by se měly pro použité elektrické a elektronické zařízení používat odlišné způsoby likvidace.

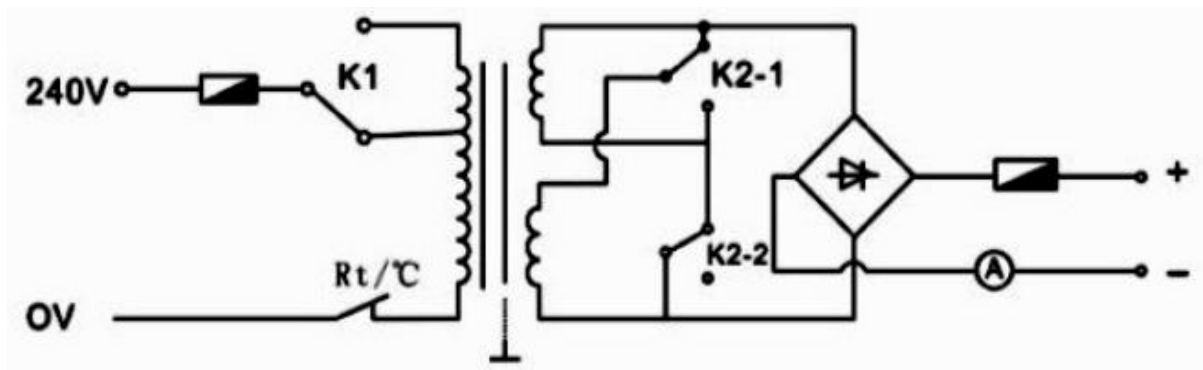
V souladu s předpisy zákona o použitých elektrických a elektronických zařízeních je zakázáno jej ukládat společně s jiným odpadem označeným symbolem přeškrtnutého odpadkového koše.



#### KONSTRUKČNÍ SCHÉMA

1. ÚCHYT
2. MĚŘIČ NAPĚTÍ
3. HLAVNÍ POJISTKA
4. PŘEPÍNAČ NAPĚTÍ 12/24V
5. SPÍNAČ
6. POJISTKA 220V
7. SVORKY ČERVENÁ (+) ČERNÁ (-)
8. NAPÁJECÍ KABEL 220V-50Hz
9. KRYT NABÍJEČKY

#### ELEKTRONICKÝ DIAGRAM





Poslední dvě číslice roku uplatnění označení CE - 17

## ES PROHLÁŠENÍ O SHODĚ

F .H. GEKO Kietlin, ul. Spacerowa 3, 97-500 Radomsko, Polsko  
s plnou odpovědností prohlašuje, že:

### Nabíječka autobaterií 12/24V CB-40 Typ: G80014, Model: CB40

splňuje požadavky směrnic Evropského parlamentu a Rady:

2004/108/ES Evropského parlamentu a Rady ze dne 15. prosince 2004 o sblížení právních předpisů členských států týkajících se elektromagnetické kompatibility a ruší směrnici 89/336/EWG a norem EN 55014-1/A1:2009, EN55014-2/A2:2008, EN 61000-3-2/A2:2009, EN 61000-3-3:2008

je identický s exemplářem, který je předmětem certifikátu hodnocení typu ES č. E8N 1011 71121 001 ze dne 23. 10. 2015  
vydaného společností TUV SUD Product Service GmbH Zertifizierstellen  
Ridlerstrase 65, 80339 MUNCHEN, Německo  
Tel.: +49 (89) 50084261, Fax: +49 (89) 50084230  
E-mail: ps.zert@tuev-sued.de Web: <http://www.tuev-sued.de/ps>

Identifikační číslo notifikovaného subjektu: 0123

Toto ES prohlášení o shodě nebude platné, pokud bude výrobek změněn nebo přestavěn bez souhlasu výrobce.

#### Za technickou přípravu dokumentace odpovídá:

Grzegorz Kowalczyk, Kietlin, ul. Spacerowa 3, 97-500 Radomsko, Polsko.

Kietlin, 29. 5. 2017

Místo a datum vystavení

**Mgr. Grzegorz Kowalczyk**

Příjmení, jméno a funkce oprávněné osoby





Poslední dvě číslice roku uplatnění označení CE - 17

## ES PROHLÁŠENÍ O SHODĚ

F .H. GEKO Kietlin, ul. Spacerowa 3, 97-500 Radomsko, Polsko  
s plnou odpovědností prohlašuje, že:

### **Nabíječka autobaterií 12/24V CB-40 Typ: G80014, Model: CB40**

splňuje požadavky směrnic Evropského parlamentu a Rady:

2011/65/EU ze dne 8. června 2011 o omezení používání některých nebezpečných látek  
v elektrických a elektronických zařízeních

je identický s exemplářem, který je předmětem certifikátu hodnocení

typu ES č. AK 50249149 0001 ze dne 1. 3. 2013

vydaného společností TUV Rheinland LGA Products GmbH

Tillystrasse 2, 90431 Nurnberg, Německo

Tel.: +49 911 6555227

Identifikační číslo notifikovaného subjektu: 0197

Toto ES prohlášení o shodě nebude platné, pokud bude výrobek změněn  
nebo přestavěn bez souhlasu výrobce.

#### **Za technickou přípravu dokumentace odpovídá:**

Grzegorz Kowalczyk, Kietlin, ul. Spacerowa 3, 97-500 Radomsko, Polsko.

Kietlin, 29. 5. 2017

Místo a datum vystavení

**Mgr. Grzegorz Kowalczyk**

Příjmení, jméno a funkce oprávněné osoby

KAXL s.r.o.  
ul. Dukelská 240/16  
743 01 Bílovec  
Info@hobynaradi.cz

#### Záruční list

1. Název zařízení a číslo výrobku .....
2. Datum nákupu .....
3. Přesný popis hlášené závady, chyby. ....

.....  
.....  
V případě nedostatečného místa, prosím, pokračujte na zadní straně tohoto Listu s nahlášením.

4. Název a adresa distribučního místa, ve kterém byl výrobek zakoupen.  
.....
5. Razítko prodávajícího .....
- Datum a podpis. ....
6. Osobní kontaktní údaje, telefonní číslo. ....

#### Záruční podmínky

V souladu se zákonem č. 136/2002 Sb. se na Vámi zakoupený výrobek poskytuje záruka na dobu 24 měsíců od data prodeje. V případě nákupu zboží používané pro obchodní nebo podnikatelskou činnost je záruční doba 12 měsíců. Záruka je poskytována pouze v případě, že jsou výrobky používány v souladu s návodem k obsluze a způsobu použití.

Ze záruky jsou vyjmuty všechny díly podléhající přirozenému opotřebením, přetížením, použitím výrobku k jiným účelům, než ke kterým je určen a na závady vzniklé při dopravě nebo nesprávným (neodborným) zacházením. Za nesprávné zacházení považujeme příklad, kdy nebyl brán zřetel na návod k obsluze a obecně závazné předpisy pro práci s výrobkem. Obdobně se hodnotí i pokus o neodbornou opravu nad rámec doporučené údržby.

Záruka se vztahuje výlučně na závady způsobené vadou materiálu, výrobní montáže nebo technologií zpracování.

Nárok na uplatnění záruky zaniká:

- 1) výrobek nebyl používán v souladu s návodem k obsluze
- 2) byl proveden jakýkoliv zásah do konstrukce stroje bez předchozího písemného souhlasu firmou KAXL s.r.o.
- 3) výrobek byl používán v jiných podmínkách nebo k jiným účelům, než ke kterým je určen
- 4) byla některá část výrobku nahrazena neoriginální součástí
- 5) k poškození výrobku nebo k nadměrnému opotřebením došlo vinou nedostatečné údržby
- 6) škody vzniklé působením vnějších mechanických, teplotních či chemických vlivů
- 7) vady byly způsobeny nevhodným skladováním, či manipulací s výrobkem
- 8) výrobek byl používán (pro daný typ výrobku) v agresivním prostředí např. prašném, vlhkém
- 9) výrobek byl použit nad rámec přípustného zatížení

Záruka se nevztahuje na položky, u kterých lze očekávat opotřebením v důsledku jejich normální funkce (např. opotřebením uhlíků, zapalovací svíčka atd.)

Pro provoz výrobků používejte pouze doporučené příslušenství a originální náhradní díly.

Nároky uplatňujte ihned po zjištění závady u prodejce, který Vám výrobek prodal, a informujte se o možnostech opravy v pověřené opravně. Nebude-li se na Vámi uplatňovanou závadu vztahovat záruka, budou Vám fakturovány práce a náklady spojené s kontrolou a montáží a demontáží součástí.

Při uplatňování nároků předložte řádně vyplněný záruční list nebo jiný doklad o koupi opatřený datem prodeje.

Do opravy předávejte výrobek v čistém stavu, řádně vyčištěný, zbaven prachu či špíny. Spolu s výrobkem zašlete i jeho originální příslušenství k určení přesné diagnostiky závady.

Při zaslání dopravní službou vylijte z výrobku nespoteřované palivo a olej. Výrobek řádně zabalte, nejlépe do původního obalu tak, aby nedošlo k jeho poškození. Škody, způsobené nedostatečným zabaláním zásilky, nelze uznat jako záruční vady!

Do motorů používejte jen paliva a oleje odpovídající klasifikace, popř. paliva a oleje doporučené značkovým prodejcem. Vzniklé škody, způsobené používáním nevhodného paliva a nevhodných olejů, Vám nebudou v záruce uznány.